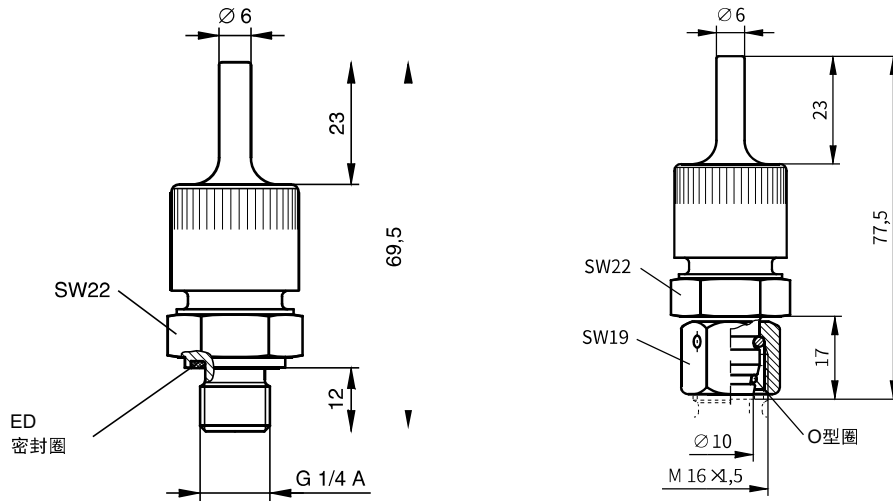


**ELA**  
安全阀(放气阀)



工作压力 Mpa	重量 kg/100	图号 S1	型号 Type	产品编码 Product Code
40	10.9	1	ELA12/4ED	HV10101
31.5	12.5	2	ELAE10L	HV10102

